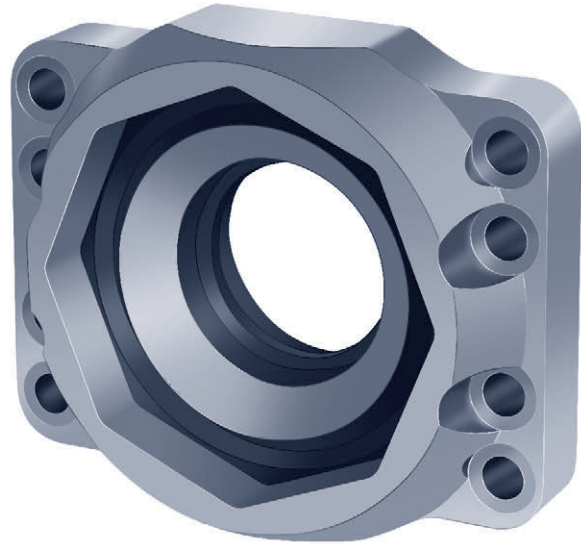


Konuslager

Einsatz:

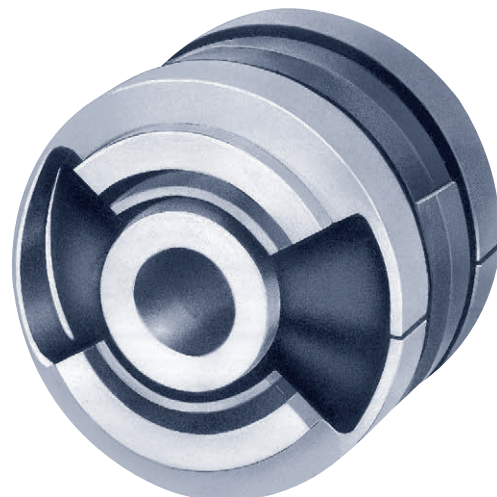
Getriebelagerung für ein Kettenfahrzeug im schweren Geländeeinsatz

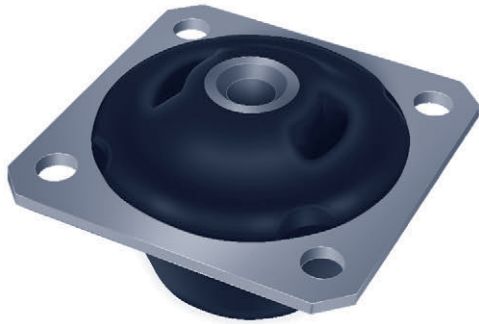


Doppelkonuslager

Einsatz:

Vorderachsenlenkung im Hochblattlenker





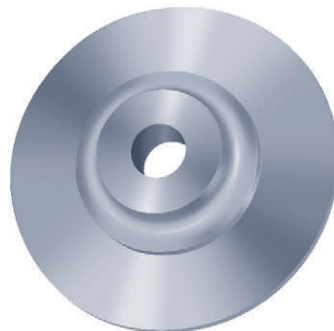
Text

Konuslager

mit unterschiedlichen
Federkonstanten in Querrichtung

Einsatz:

Fahrerhauslagerung



Konuslager

Ausführung in Edelstahl

Einsatz:

Getriebelagerung
im Hubschrauber
mit besonderen
Sicherheitsanforderungen